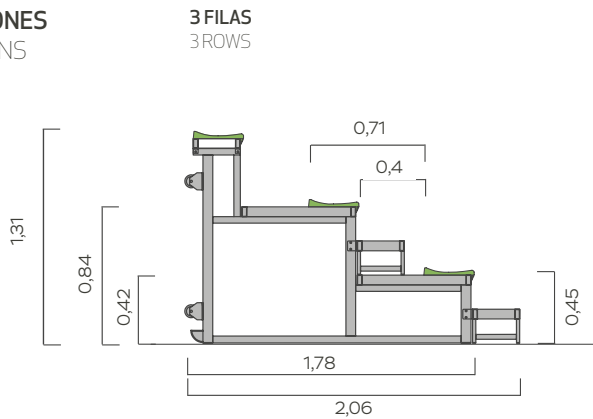


T-Flex

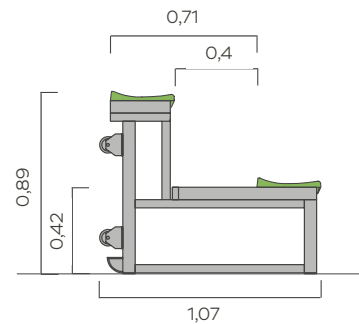
TRIBUNAS T-FLEX T-FLEX BLEACHERS

DIMENSIONES DIMENSIONS



Importante: el suelo debe presentar las mínimas variaciones de nivel (máx. 2%), para que los módulos se puedan ensamblar entre sí.

2 FILAS 2 ROWS



Important: the floor should not have more than 2% level variations, so that modules can be assembled together.

INFORMACIÓN INFORMATION

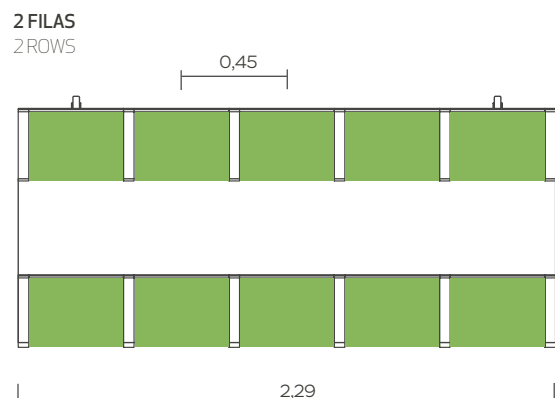
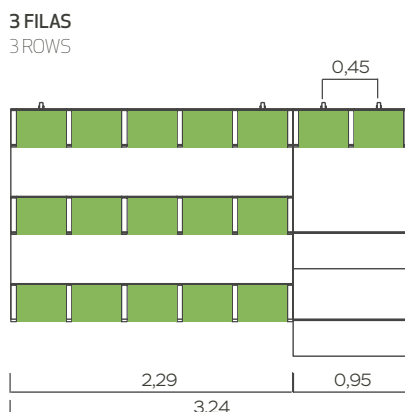
Tribuna metálica móvil (con ruedas), recomendada para espacios multiusos que requieren una solución económica y versátil para ampliar aforos en distintas pistas, según las necesidades de distintos eventos.

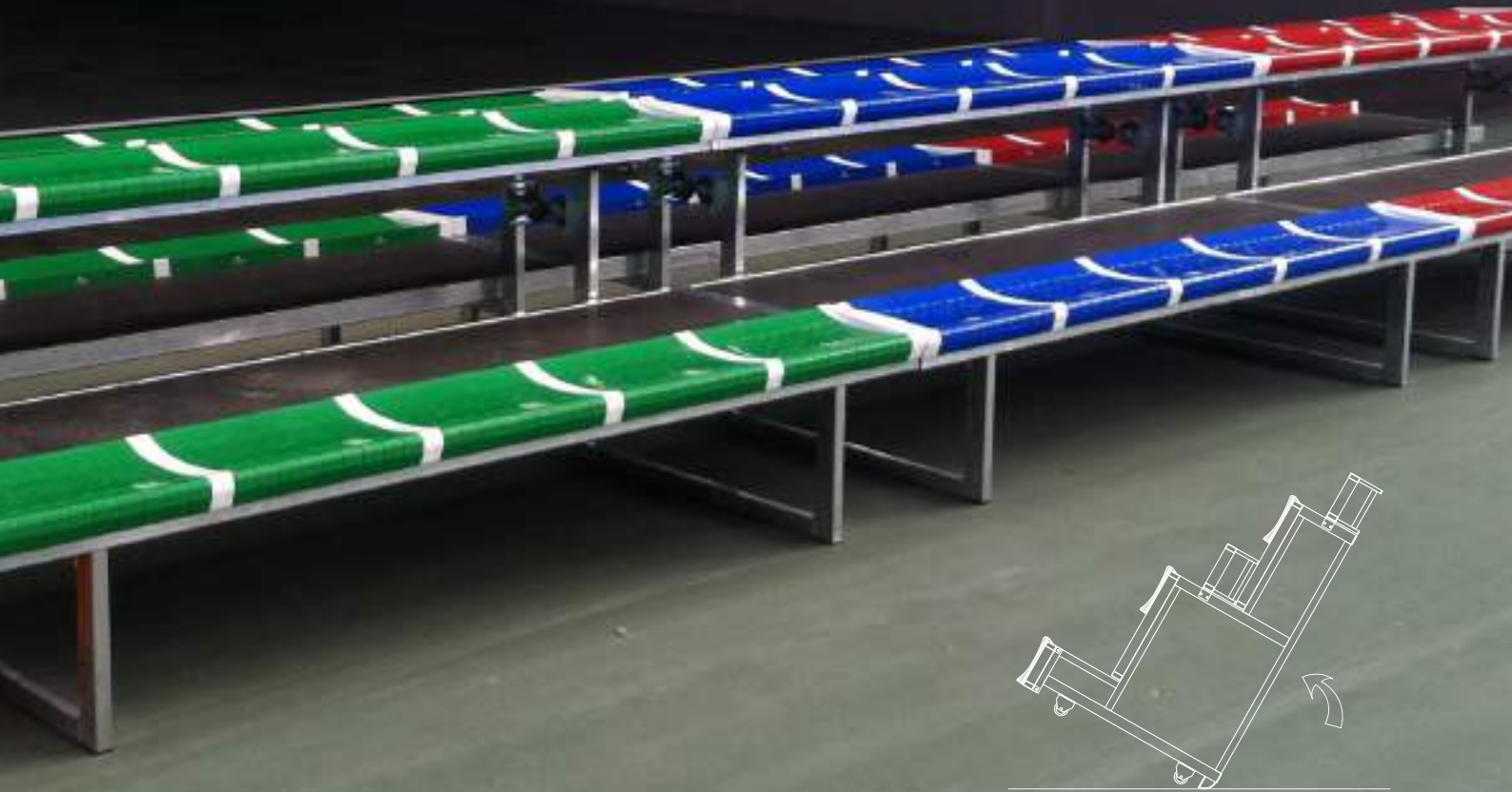
La grada se puede desplazar rápidamente, gracias a las ruedas traseras, basta con volcar cada módulo de la grada hacia atrás.

Bleacher recommended for multipurpose installations that require an economical solution to increase the capacity in different courts, depending on the event.

The modules can be moved easy and quickly using the wheels incorporated at the back side. It is only needed to lift the module and move it.

COMPOSICIÓN MODULAR MODULAR DESIGN





TARIMAS DE PASILLO Y PELDAÑOS PLATFORM AND STAIRS

- Tablero de 12mm de espesor. Contrachapado 100% abedul y con film fenólico antideslizante, material resistente a la intemperie. Color acabado negro o marrón oscuro.
- 12mm thick board. 100% birch plywood with phenolic film slip, weatherproof material. Color black or dark brown finish.

OPCIONES DE ASIENTO



CONSTRUCCIÓN EN FILAS ROWS HEIGHT

Disponible en 2 y 3 filas.

Available in 2 and 3.